



Flachdachziegel  
Alegra 9  
(Werk Kunice)

## Farbübersicht

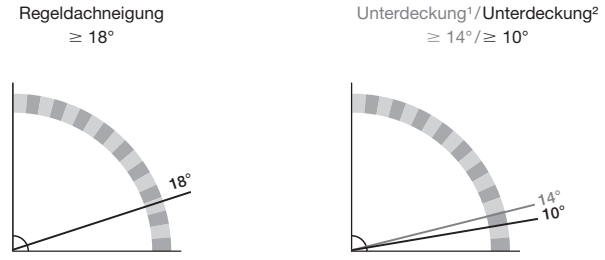


## Vorteile

- Einzigartige Ästhetik durch die extrem glatte, glänzende Oberfläche
- Hohe Wirtschaftlichkeit durch moderne, ausgefeilte Ziegelfalztechnik
- Idealer Sanierungsziegel
- Schnelle, kraftschonende Verlegung durch 3-fach-Überdeckung im Vierziegeleck
- Auch bei maximaler Ausnutzung des Verschieberegions ideale Dachoptik
- Befestigungssystem Sturmfix
- Regeldachneigung 18°

## Regeldachneigung

**Zulässige Dachneigung/Zuordnung von Zusatzmaßnahmen ohne erhöhte Anforderung**



gemäß ZVDH-Merkblatt für Unterdächer, Unterdeckungen und Unterspannungen, Ausgabe Januar 2010

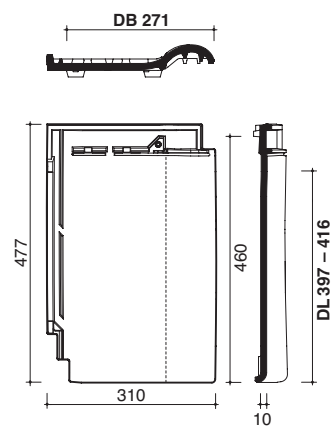
¹ Klasse 4    ² Klasse 3

## Technische Daten

Technische Daten	
Bedarf/m² (ca.)	8,9–9,3 Stück
Decklänge cm (ca.)	39,7–41,6
Mittlere Decklänge cm (ca.)	40,7
Mittlere Deckbreite cm (ca.)	27,1
Größe cm (ca.)	31,0 x 47,7
Gewicht kg/Stück (ca.)	3,9
Gewicht kg/m² (ca.)	35,1
Stück/Paket	5
Stück/Palette	210
Regeldachneigung	18°

Koramic Dachziegel sind ein Naturprodukt, das als eine der keramischen Grundeigenschaften über changierende Farben verfügen kann. Dies gilt besonders für den Farbton edelklinkerrot.

## Form



# Zubehör

(einige Abbildungen nicht modellbezogen)

## Ortgänge

### Ortgangziegel

links, rechts (2,5 Stück/m)



### Doppelwulstziegel

(2,5 Stück/m)



## First- und Gratsysteme

### First Nr. 11, halbrund

(2,5 Stück/m)



### Walmkappenanfänger Nr. 11



### Walmkappenender Nr. 11



### Weiteres First-/ Gratzubehör ohne Abbildung

- Firstanfangscheibe
- Firstendscheibe mit Wulst
- Firstklammer Nr. 11
- Gratanfänger First Nr. 11

## Pult

### Pultzubehör ohne Abbildung

- Pultdachfirst (2,5 Stück/m)
- Pultdachfirst-Anfang-/-Endscheibe

## Sonstiges Flächenzubehör

### Lüfterziegel

(LQ = 30,0 cm<sup>2</sup>)



## Traufsysteme

### Koramic Trauf-Lüftungselement PVC (1 m)

rot, schwarz



### Koramic Vogelschutzgitter/Traußlüftungsband,

Höhe 8 cm, Rolle 5 m (rot, schwarz)



## Zubehör

(einige Abbildungen nicht modellbezogen)

### Dachdurchgang

**Dunstrohrsystem Ton**  
125 mm  
(inkl. Flexschlauch mit Reduzierung)



**Thermen Durchgangsziegel Ton**  
NW 110 mm\*  
NW 125 mm\*



**Antennensystem Ton**  
(inkl. Manschette)



### Dachbegehungssysteme Aluminium\*\*

**Alu-Standrost komplett**  
mit 2 Grundplatten  
80 cm



**Alu-Kurzrost komplett**  
mit 2 Grundplatten  
46 cm



**Alu-Steigtritt komplett**  
mit 1 Grundplatte



### Schneefangsysteme Aluminium\*\*

**Alu-Schneefanggitter**  
3,0 m



**Alu-Schneefanghalter**  
komplett mit 1 Grundplatte



**Alu-Rundholzhalter**  
komplett mit 1 Grundplatte



**Metall-Schneefangnase**  
Paket = 100 Stück  
(einige Farben: Lieferzeit auf Anfrage)

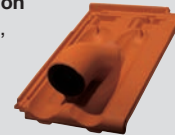


### Solarsysteme

**Alu-Solarträgerset**  
komplett\*\*



**Solar-Durchgangsziegel Ton**  
(inkl. Dichtungsmanschette),  
Ø ca. 65 mm



### Sonstiges Koramic-Zubehör

**Kaltengobe**  
0,5 l



**Koramic Sturmfix**  
(Paket = 50 Stück/  
250 Stück)  
mit Torxbit



**Wrasenlüfter**  
NW 150 mm\*



**Lichtziegel**



### Wand- und Kaminanschlussystem

**Koraflex Wand- und Kaminanschlussrolle**  
320 mm, Rolle 5 m (rot, braun, schwarz)



\* Lieferzeit auf Anfrage

\*\*farbig beschichtet

## Unterdeckbahnen

	<p><b>Koramic Classic 2S</b> ist mit zwei integrierten Selbstklebestreifen ausgestattet.</p> 	<p><b>Koramic Profi 2S</b> schwere Profiqualität mit zwei integrierten Selbstklebestreifen ausgestattet.</p> 	<p><b>Koramic Premium 2S</b> ist mit zwei integrierten Selbstklebestreifen ausgestattet.</p> 	<p><b>Koramic Premium Q</b> für wasserdichte Dachkonstruktionen, unabhängig vom Dachziegelmodell, für Dachneigungen bis 10°.</p> 
<b>Material</b>	3-lagiges PP-Vlies mit mikroporösem Film	4-lagiges PP-Vlies	2-lagiges beschichtetes PES-Vlies	3-lagig mit monolithischen PU-Funktionsschichten
<b>Farbe</b>	Rot	Rot	Rot	Grau
<b>Gewicht/Fläche</b>	ca. 140 g/m <sup>2</sup>	ca. 220 g/m <sup>2</sup>	ca. 215 g/m <sup>2</sup>	ca. 340 g/m <sup>2</sup>
<b>Rollenlänge</b>	50 m	50 m	50 m	50 m
<b>Rollenbreite</b>	1,50 m	1,50 m	1,50 m	1,50 m
<b>Sd-Wert</b>	ca. 0,02 m	ca. 0,03 m	ca. 0,09 m	ca. 0,18 m
<b>Paletteninhalt</b>	20 Rollen/1.500 m <sup>2</sup>	20 Rollen/1.500 m <sup>2</sup>	20 Rollen/1.500 m <sup>2</sup>	20 Rollen/1.500 m <sup>2</sup>

## Zubehör Unterdeckbahnen

<p><b>Koramic Multi-Tape</b> Universalklebeband</p> 	<p><b>Koramic Nail-Tape Foam</b> Nageldichtband</p> 	<p><b>Koramic Nail-Tape Butyl</b> Nageldichtband</p> 			
<b>Material</b>	Acrylatkleber mit Gitterverstärkung einseitig	Material	PE-Band mit Hot-Melt-Kleber auf Kautschukbasis	Material	Butyl
<b>Länge pro Rolle x Breite</b>	25 m x 60 mm	<b>Länge pro Rolle x Breite</b>	30 m x 55 mm	<b>Länge pro Rolle x Breite</b>	30 m x 50 mm
<b>Verpackung</b>	10 Rollen/Karton	<b>Verpackung</b>	10 Rollen/Karton	<b>Verpackung</b>	6 Rollen/Karton
<b>Klebergewicht</b>	260 g/m <sup>2</sup>				
<p><b>Koramic Nail-Fluid</b> Nageldichtmasse</p> 	<p><b>Koramic Multi-Fix</b> Anschlusskleber</p> 	<p><b>Koramic Quellschweißmittel THF</b></p> 	<p><b>Koramic Kappstreifen Premium Q</b></p> 		
<b>Material</b>	1-Komponenten PU-Dichtmasse	<b>Material</b>	MS-Polymer	<b>Material</b>	Vorkonfektionierte Streifen aus der Unterdeckbahn Premium Q
<b>Verbrauch</b>	ca. 1 Flasche/50 m	<b>Verpackung</b>	12 Kartuschen/Karton	<b>Verbrauch</b>	1 Fl. für 200 lfm Schweißnaht
<b>Verpackung</b>	10 Flaschen/Karton	<b>Kartuschen-einheit</b>	290 ml	<b>Verpackung</b>	Flasche zu 1,25 Liter
				<b>Länge</b>	50 m
				<b>Breite</b>	0,3 m
<p><b>Koramic Pinselflasche für</b> Quellschweißmittel THF</p> 	<p><b>Koramic Premium Seal</b> Flüssigkunststoff</p> 				
<b>Material</b>	PE-Flasche mit Pinselkopf zum Aufschauben	<b>Material</b>	Elastischer, thixotroper, mit Kunststofffasern armierter Flüssigkunststoff		
<b>Volumen</b>	0,25 Liter	<b>Verbrauch</b>	1,5–3,5 kg/m <sup>2</sup> abhängig vom Einsatzgebiet		
		<b>Verpackung</b>	Dose mit 1,0 kg		

## Details

### Zuordnung von Zusatzmaßnahmen (außer bei untergeordneten Gebäuden) für Flachdachziegel Alegra 9 (Werk Kunice) nach den Grundregeln des ZVDH, 18° Regeldachneigung, Mindestdachneigung 10°

#### Erhöhte Anforderungen durch

##### Nutzen

- Dachgeschossnutzung zu Wohnzwecken

##### Klima

- Schnee- oder windreiche Gebiete

##### Konstruktion

- besondere Dachformen
- Sparrenlänge > 10 m
- stark gegliederte Dachflächen

##### Technische Anlagen

- Auf- oder Indachsysteme,
- Klimageräte,
- Antennenanlagen,
- Laufanlagen

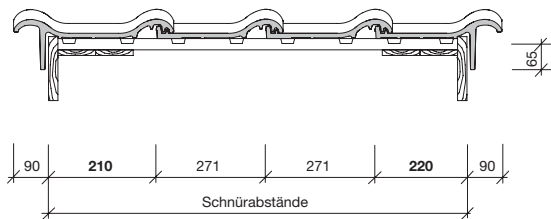
##### Örtliche Bestimmungen

- Landesbauordnung,
- bauaufsichtliche Vorschriften,
- Städte-, Kreis- und Gemeindeverordnungen oder -setzungen
- Auflagen der Denkmalpflege

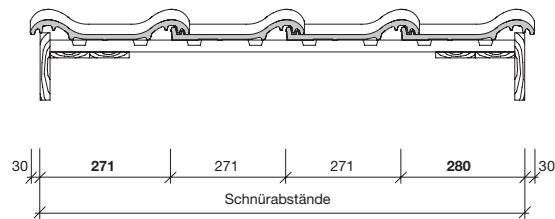
Dachneigung	keine weitere erhöhte Anforderung	eine weitere erhöhte Anforderung	zwei weitere erhöhte Anforderungen	drei weitere erhöhte Anforderungen
≥ 18°	Alle Koramic Unterdeckbahnen	Alle Koramic Unterdeckbahnen	Alle Koramic Unterdeckbahnen	Alle Koramic Unterdeckbahnen
≥ 14°	Alle Koramic Unterdeckbahnen	Alle Koramic Unterdeckbahnen	Alle Koramic Unterdeckbahnen und Zubehör*	Alle Koramic Unterdeckbahnen und Zubehör*
≥ 10°	Koramic Profi 2S, Premium 2S, Premium Q und Zubehör*	Koramic Profi 2S, Premium 2S, Premium Q und Zubehör*	Koramic Profi 2S, Premium 2S, Premium Q und Zubehör*	Koramic Profi 2S, Premium 2S, Premium Q und Zubehör*

Die in der Tabelle genannten Zusatzmaßnahmen sind Mindestmaßnahmen unter Berücksichtigung der Tabellen des Merkblattes Unterdächer, Unterdeckungen, Unterspannungen des ZVDH. Untergeordnete Gebäude sind Gebäude wie z. B. Carports und Scheunen. Erhöhte Anforderungen gemäß Kapitel 1.1.3. Fachregel ZVDH. \* gemäß Herstellerrichtlinie Wienerberger GmbH

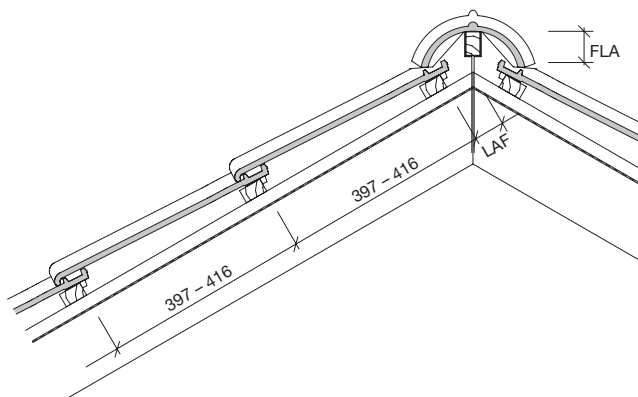
#### Ortgang – Detail mit Ortgangziegel



#### Ortgang – Detail mit Doppelwulstziegel



#### First – Detail mit First-Gratabdeckband



#### Abluft am First

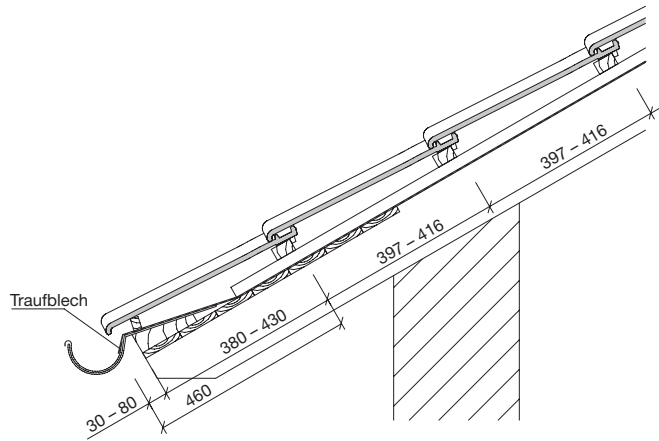
≥ 0,5 ‰ der zugehörigen Dachfläche, jedoch mindestens 50 cm<sup>2</sup>/m First

First Nr. 11, mit First-Gratabdeckband

DN°	15°	20°	25°	30°	35°	40°	45°	50°	55°
LAF (mm)	50	45	40	35	30	30	25	25	25
FLA (mm)	125	120	115	110	105	100	95	90	85

Die angegebenen Maße gelten für Dachlatten mit dem Querschnitt 30 x 50 mm.

## Trauf – Detail



### Zuluft an der Traufe

$\cong 2 \text{ ‰}$  der zugehörigen Dachfläche, jedoch mindestens  $200 \text{ cm}^2/\text{m}$  Traufe

Traufenüberstand nach örtlichen Gegebenheiten, Sparrenlänge, Dachneigung und Rinnengröße bauseits ermitteln (variabel 30 bis 80 mm)

Abstand Traufe zur 1. Lattung

460 mm abzüglich Traufüberstand = 380 bis 430 mm

Wir empfehlen den Einsatz eines Traufbleches.

## Besuchen Sie auch unsere Ausstellungen:

### **Ausstellung Hannover**

Wienerberger GmbH  
Oldenburger Allee 26  
30659 Hannover  
Telefon (05 11) 610 70-0

#### Öffnungszeiten\*:

Mo. – Do. 8.00 – 17.30 Uhr

Fr. 8.00 – 15.30 Uhr

Sa. 9.00 – 14.00 Uhr

(nur nach tel. Terminvereinbarung)

### **Ausstellung Kirchkimmen**

Wienerberger GmbH  
Werk Kirchkimmen  
Bremer Straße 9  
27798 Kirchkimmen  
Telefon (044 08) 80 20

#### Öffnungszeiten\*:

Mo. – Do. 8.00 – 17.00 Uhr

Fr. 8.00 – 16.00 Uhr

### **Pflasterklinker-Mustergarten Bramsche**

Wienerberger GmbH  
Werk Bramsche  
Osnabrücker Straße 67  
49565 Bramsche OT Pente  
Telefon (054 61) 93 12-18

#### Öffnungszeiten\*:

Mo. – So. 8.00 – 21.00 Uhr

\* Weitere Termine nach tel. Vereinbarung

### **Wienerberger GmbH**

Oldenburger Allee 26  
D-30659 Hannover  
Telefon (05 11) 610 70-0  
Fax (05 11) 61 44 03  
info.de@wienerberger.com  
www.wienerberger.de

### **Service-Telefon**

(05 11) 610 70 - 870