

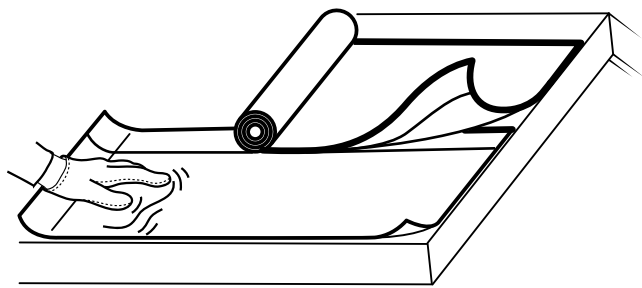
Подкладочный ковер для гидроизоляции скатной кровли из гибкой (мягкой) черепицы. Удобная разметка на верхнем слое материала и самоклеющаяся безбитумная клеевая полоса облегчают монтаж. Может работать временной кровлей до 6 месяцев.

### Инструкция по монтажу

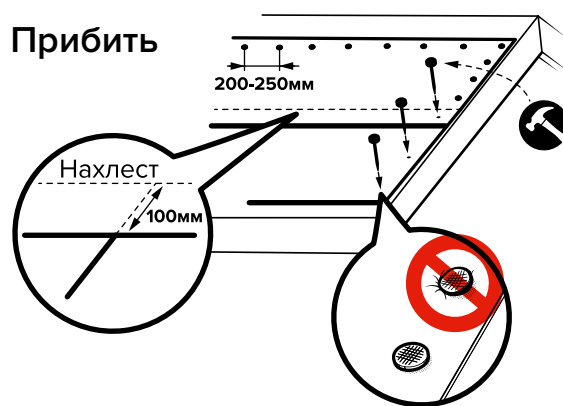


**ВАЖНО:** Монтаж производить на сухое, жесткое, ровное, влагостойкое, чистое от мусора и пыли основание. Перед монтажом следует подождать, когда каркас деревянного здания и само деревянное основание произведет усадку по всей своей площади (отдаст накопленную влагу), дабы исключить возможность образования волн и неровностей на смонтированной кровле

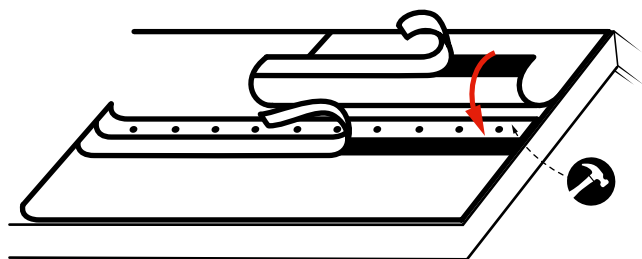
#### 1 Отмерить. Разгладить. Натянуть



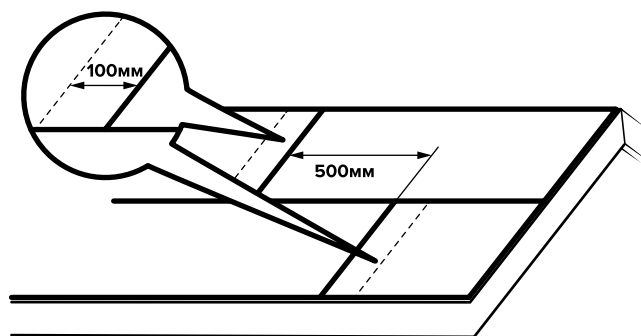
#### 2 Прибить



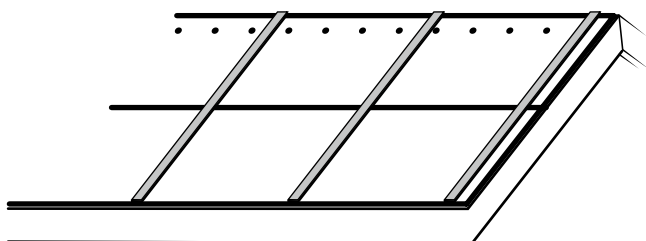
#### 3 Склеить продольные нахлесты



#### 4 Торцевые нахлесты



#### 5 При использовании в качестве временной кровли дополнительно зафиксировать рейками или пятаками с шагом 50см



**Область применения:** Применяется в коттеджном и малоэтажном строительстве в качестве гидроизоляционного подкладочного ковра в конструкциях скатных кровель под битумную гибкую (мягкую) черепицу.

**Способ применения:** Укладывается на сплошной деревянный настил с нахлестами в продольном направлении 100 мм и поперечном направлении 150 мм, крепится к основанию при помощи кровельных гвоздей с шагом 200-250 мм.